

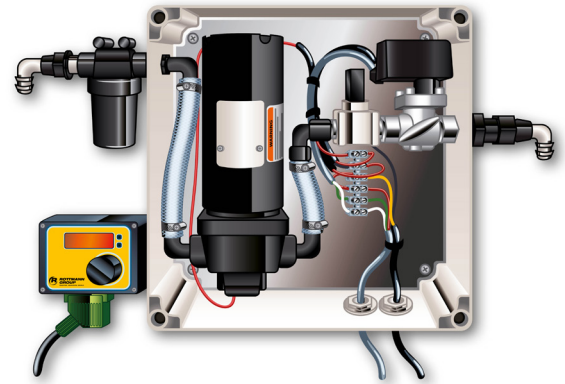
Piadinpumpe

RDT PI SEQU 12 VDC

RDT PI SEQU 24 VDC

Einsatzgebiet:

- Piadinzusätze für Gülletankwagen
- Piadinzusätze für stationäre Andockstation
(Milchsäurebakterien beim Häcksler/Ladewagen/Pressen)



Aufgabe:

Gleichmäßige Zugabe von definierten Piadinmengen während der Befüllung von Gülletanks oder Fässern. (Chargendosierung)

(Gleichmäßige Ausbringungsmenge von Milchsäurebakterien in der Grassilage)

Technische Angaben:

- Trocken selbst ansaugende Kolbenmembranpumpe
- Pumpenförderleistung ca. 0,2 bis 5,3 L/min oder 1,5 bis 15,0 L/min
- Hauptfilter: 5,6 mm
- Messturbine: ca. 246 Impulse pro Liter
- VA Magnetventil



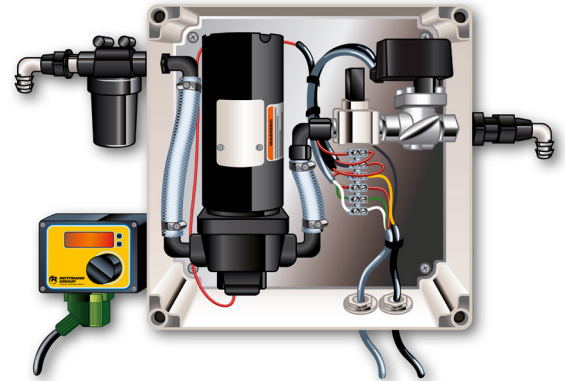
Unsere Dosiertechnik

effizient, sicher, innovativ.

Piadinpumpe

Funktion:

- Chargeneingabe im Bedienterminal ab 0,1 Liter
- Fließgeschwindigkeit in % einstellbar
- Automatische Abschaltung bei erreichter Menge
- Trockenlaufschutz
- Automatische Störmeldung
- Tages- und Gesamtmengenspeicher
- Digitale Anzeige der aktuellen Pumpenleistung in %, Durchsatzmenge L/min und Charge in Abwärtszählung
- Nachlaufsicherung durch Magnetventil
- Umschaltung auf kontinuierliche Dosierung auf L/h beim Einsatz von Milchsäurebakterien



Lieferumfang:

- Wahlweise mit 12 V oder 24 V Gleichstrompumpe
- Kleines Bedienterminal mit LCD Display und Einknopfbedienung, zur Befestigung in Schlepperkabine mit Magnetbefestigung und 8 Meter Kabelsatz
- Pumpeneinheit im Kunststoffgehäuse (mit Magnetbefestigung)
- 10 Meter Schlauchleitung
- Düse mit „auf Rohr Befestigung“

Optional lieferbar:

- Tankbehälter aus PE mit großer Befüllverschraubung inkl. Behältergestell
- 230V-Trafo für Stationärbetrieb and Dockingstation

Jetzt bestellen

ROTTMANN GROUP

Boschstraße 10 | 48683 Ahaus

Telefon: +49 (0) 2561 899 81-0 | Fax: +49 (0) 2561 899 81-49

info@rottmann-group.com | www.rottmann-group.com